

LOS SÍNTOMAS  
ENTENDIDOS  
DESDE LA  
TEORÍA DE  
BOWEN Y LA  
PERSPECTIVA DE  
LOS SISTEMAS  
NATURALES: UN  
LENTE MÁS  
AMPLIO

VICTORIA HARRISON

## Los Síntomas Entendidos desde la Teoría de Bowen y la Perspectiva de los Sistemas Naturales: Un lente más amplio

Victoria Harrison

Los profesionales de la salud mental y médica reconocen que las reacciones de estrés y la ansiedad juegan un papel en el desarrollo de los síntomas físicos y psiquiátricos. Sin embargo, a menudo los profesionales no pueden explicar la amplia variedad en la severidad y duración de los síntomas, sus distintas combinaciones, ya sea dentro de la persona o dentro de la familia, y a la manera en la que los síntomas cambian a lo largo del tiempo. Los profesionales tampoco pueden explicar claramente la variedad de respuestas que los individuos y las familias tienen frente al tratamiento. La teoría familiar sistemática de Bowen provee un lente más amplio a través del cuál observar la interacción de los factores que intervienen en el surgimiento y desarrollo de los síntomas, así como de los factores que intervienen en las distintas respuestas al tratamiento. Este artículo explica los síntomas desde la perspectiva de los sistemas naturales y ofrece un resumen de la investigación neurocientífica sobre el estrés, que ayuda a comprenderlos. También este artículo presenta un caso a manera de ilustración.

### Los Síntomas Entendidos desde la Teoría de Bowen y la Perspectiva de los Sistemas Naturales

En relación al estudio de los síntomas, la perspectiva sistémica ofrece una alternativa al pensamiento causa-efecto y al enfoque que considera a la unidad individual - ya sea la célula, la persona o la relación - como el problema. (GAP 1970). Murray Bowen (1913-1990) desarrolló una teoría sistémica natural acerca del funcionamiento humano basada en el estudio de la familia, en la investigación sobre la evolución, y en las ciencias naturales. En base a sus cuidadosas observaciones de múltiples familias, definió ocho conceptos y describió dos fuerzas fundamentales que proveen un marco para comprender los síntomas y las respuestas al tratamiento y a la terapia. La Teoría de Bowen también proporciona directrices y principios para el ejercicio de la psicoterapia. Una descripción de las implicaciones derivadas del paso de la perspectiva médica al pensamiento sistémico natural, se encuentra recogida en la colección clásica de documentos de Bowen, *La Terapia Familiar en la Práctica Clínica* (Bowen 1978).

A lo largo de la evolución, la familia humana ha desarrollado distintos grados de conexión emocional entre los parientes que la conforman, de tal manera que la biología y el comportamiento de cada individuo están regulados por patrones de reacción y patrones de relación que trascienden las generaciones. La emoción humana está basada en la reactividad automática propia de todo ser vivo. Estas reacciones automáticas determinan la asignación de la energía hacia los distintos aspectos de la vida como son la supervivencia del organismo individual, las relaciones familiares, la reproducción, el desarrollo cerebral y el aprendizaje. Las calorías, la bioquímica, el oxígeno, los ergios, los patrones neuronales, el tiempo y la atención, son todos ejemplos de cómo se distribuye la energía. La regulación del metabo-

lismo individual, la fisiología y la psicología, están gobernados por la proporción entre el grado de estabilidad y de estrés existente en del sistema relacional y por la intensidad de la fusión emocional o nivel de diferenciación del "sí mismo".

"Fusión emocional" es un término que Bowen desarrolló para captar el grado en que los miembros de una familia están "pegados" o conectados entre si. Esta interdependencia se manifiesta en el hecho de que la reactividad de uno de los miembros se registra también en los demás miembros. La fusión emocional está presente en todos los individuos y en todas las familias, sin embargo, su intensidad varía en relación a los niveles de diferenciación del "sí mismo".

La "escala de diferenciación del sí mismo" describe un continuo que va desde los niveles más bajos a los niveles más altos de fusión entre los miembros de una familia. El nivel de fusión entre ellos corresponde al interjuego que existe entre el funcionamiento emocional e intelectual dentro de cada individuo. Bowen escribió:

*Hay diversos grados de fusión entre el sistema intelectual y emocional en el ser humano. A mayor fusión entre emoción e intelecto, más se funde el individuo con las personas en su entorno ...y menos capacidad tiene para tener un control consciente de su propia vida (Bowen 1978;305).*

Dicho esto,

*Es posible para el hombre discriminar entre la emoción y el intelecto e ir alcanzando, poco a poco, mayor control consciente sobre su funcionamiento emocional (Bowen 1978;105).*

A mayor diferenciación del "sí mismo", los individuos están más separados de los demás y pueden moderar mejor su reactividad emocional. Son más capaces de interrumpir las propias reacciones ansiosas y de reconocer las opciones que tienen para distribuir energía, tiempo y atención. Pueden definir mejor sus propios principios de vida y conducirse en base ellos. A menores niveles de diferenciación, los individuos están más regulados por la reactividad en las relaciones. El nivel de diferenciación tiene influencia en el grado de ansiedad y en la sensibilidad que experimenta la persona ante estresores específicos.

En la teoría de Bowen la ansiedad está definida como la reacción emocional ante el peligro, real o imaginario. Aunque puede haber diferencias entre estrés y ansiedad, en este artículo los términos se usan de manera indistinta. Cuando las circunstancias amenazan la estabilidad del individuo, sus relaciones o a personas importantes para éste, las reacciones de ansiedad dirigen la energía disponible hacia alimentar los esfuerzos para lidiar con tales amenazas. La ansiedad se refleja de múltiples maneras: en reacciones fisiológicas y bioquímicas, en cambios en la actividad cerebral (por ej. percepción, pensamiento y sensación) y en comportamientos y patrones relacionales. Cada uno de estos aspectos influye en los otros aspectos en la dinámica de los triángulos emocionales.

Los triángulos emocionales son fundamentales en los sistemas de relaciones humanas. Las reacciones emocionales que se activan entre dos personas son reguladas por la intervención de una tercera persona. Las reacciones de ansiedad transitan y circulan dentro del triángulo produciendo

- Patrones de cercanía y distancia
- Conflicto
- Alianzas
- Focalización en los problemas de otro miembro del triángulo
- Dependencia de otros así como funcionamiento por otros, y
- Síntomas en un individuo.

*Al involucrar a una tercera persona, baja el nivel de ansiedad. Es como si la ansiedad se diluyera ya que cambia de una a otra de las tres relaciones en un triángulo. (Bowen 1978:400).*

### **Reactividad Fisiológica, Ansiedad y Desarrollo de Síntomas**

Las reacciones fisiológicas están reguladas dentro de los triángulos relacionales (Harrison 2014). Las reacciones de ansiedad se activan cuando se perturban estas relaciones. En su artículo "La Enfermedad Física y los Sistemas Emocionales", Michael Kerr escribió:

*La capacidad de adaptación de un individuo se pone a prueba y puede llegar a su límite cuando se enfrenta a eventos que tienen las siguientes características: 1) amenazan las conexiones emocionales con otros; 2) aumentan la atención ansiosa de otros sobre él mismo; 3) aumentan el grado en que el individuo depende de otros; 4) aumentan el grado de dependencia de otros sobre él 5) amenazan el funcionamiento de aquellos de los que el individuo depende; o 6) aumentan de su nivel de responsabilidad (Kerr 1992: 106).*

Steve Porges, Director del Centro del Cerebro y el Cuerpo (*Brain and Body Center*) de la Universidad de Illinois describe, en base al linaje evolutivo del sistema nervioso autónomo (SNA), la secuencia de reacciones que se activan en el individuo ante la amenaza. El SNA del ser humano incorpora tres vías diferentes que, de alguna manera, operan en secuencia.

**(1)** La vía mamífera vagal, la cuál evolucionó mas recientemente, conecta los nervios faciales y craneales con el corazón, facilitando la conexión y desconexión del entorno social. Las reacciones iniciales ante la amenaza activan este circuito vagal mamífero, el cual ha sido construido para realizar una rápida evaluación de la información acerca de las relaciones, ofreciendo un punto de referencia para determinar el grado de estabilidad en el entorno social. Esta reacción se acompaña de un aumento del factor liberador de corticotropina (CRF) en el sistema nervioso central.

**(2)** Si las relaciones están ausentes o ansiosas, la actividad del Sistema Nervioso Simpático (SNS) y el aumento de adrenalina distribuyen oxígeno y energía para alimentar las respuestas "lucha o huida" a través de la inervación de los vasos huecos de todo el cuerpo.

También aumenta la tensión muscular esquelética. El aumento de los niveles de prolactina, oxitocina, y vasopresina alimentan las reacciones de protección. La Dopamina puede activar el sistema de recompensa para promover la solución de problemas o la toma de riesgos.

(3) Cuando las estrategias del SNS no son efectivas y se mantiene el nivel de estrés, el eje pituitaria-hipotálamo se activa, circulando la hormona cortisol a través de todo el torrente sanguíneo. El cortisol prepara al organismo para el desafío en curso y circula de vuelta hacia el Sistema Nervioso Central donde apaga las hormonas activadoras. Las reacciones prolongadas de estrés perturban esta naturaleza homeostática del cortisol (Mc Ewen 2002, Sapolsky 1994, Calogero y cols. 1988). La ansiedad crónica activa la "antigua vía vagal visceral" que existe entre el cerebro y el intestino generando las reacciones de "congelamiento, sueño, o jugar al muerto". Estas reacciones conservan la energía del cuerpo y a menudo son experimentadas como náusea, agotamiento y depresión (Porges 2009).

Los síntomas reflejan los esfuerzos del sistema familiar para adaptarse a los cambios que desafían los patrones usuales de relacionarse y de reaccionar. A menores niveles de diferenciación, la fusión emocional entre los miembros de la familia magnifica la ansiedad. Cuando la forma habitual de relacionarse y los patrones de adaptación que se utilizan usualmente no logran estabilizar el sistema, se producen problemas de salud, problemas sociales o de comportamiento, trastornos en las relaciones, diagnósticos psiquiátricos, y otros síntomas.

Los instrumentos de biofeedback y neurofeedback se usan para medir algunos de los aspectos de las reacciones de ansiedad. La Respuesta Electrodermica (EDR) mide la actividad eléctrica que se produce en la palma de la mano con el aumento de la adrenalina, un indicador de actividad de SNS. La Temperatura Digital de la Piel (DST) mide los cambios en la temperatura que ocurren cuando la actividad del SNS produce vasoconstricción en los pequeños vasos que llevan sangre y oxígeno a través de la yema de los dedos. La Electromiografía (EMG) registra la actividad de la musculatura esquelética asociada con tensión o fatiga. Los niveles y los patrones de reactividad fisiológica indican estabilidad, relajación, excitación y agotamiento, asociados con ansiedad aguda o crónica (Amar y cols. 1993, Rosenbaum 1989).

Los instrumentos de neurofeedback miden la actividad eléctrica producida en el cerebro usando sensores ubicados en varios lugares del cuero cabelludo. Los patrones de actividad eléctrica capturada representan la intensidad de las señales emitidas, e indica cuánta energía se dirige hacia la reactividad emocional (tronco cerebral y sistema límbico) y cuánta hacia los sistemas intelectual y cognitivo en los hemisferios derecho e izquierdo. La actividad del hemisferio izquierdo está asociada con la supervivencia del organismo y la actividad del hemisferio derecho con las reacciones a las relaciones interpersonales (Zimmer 2005). Las señales neuronales también indican lo que John Allman y otros neurocientíficos consideran son los puentes que permiten que la actividad intelectual informe y modere las reacciones emocionales (Allman 1999, Pankseep 1998). Los instrumentos de biofeedback y neurofeedback, usados en el contexto de psicoterapia basada en la teoría de Bowen, proporcionan in-

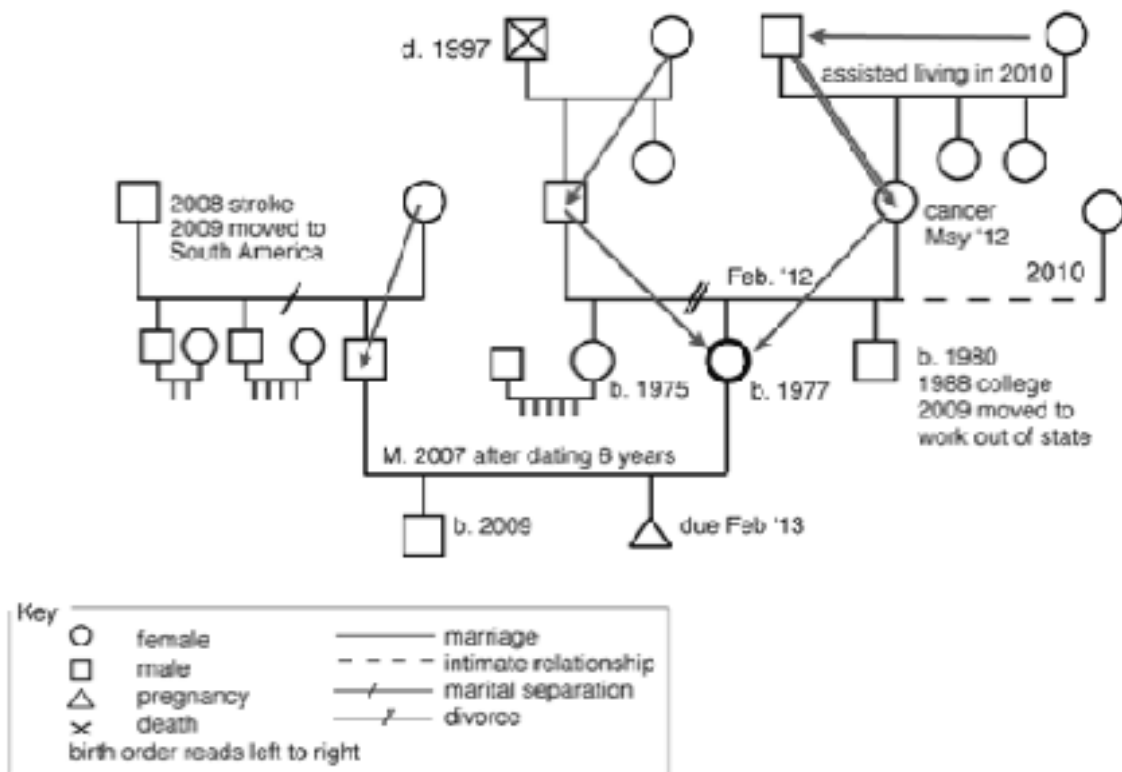
formación sobre la reactividad con el propósito de promover la auto-regulación y el trabajo hacia en la diferenciación del "sí mismo".

### Psicoterapia Basada en la Teoría de Bowen

La psicoterapia basada en la teoría de Bowen comienza con un "mapeo de los campos emocionales", con el fin de entender los síntomas en el contexto de los hechos fácticos de la familia (Bowen 1978;170-173). La interrupción de la ansiedad comienza en la primera sesión a medida que los miembros de la familia responden a preguntas basadas en los hechos sobre la situación presente y su impacto en los síntomas. Los instrumentos de biofeedback y neurofeedback permiten al cliente ver las reacciones que puede, él mismo, empezar a reconocer y a cambiar. El trabajo hacia la diferenciación del "sí mismo" que se realiza dentro la familia a lo largo del tiempo, es la base para el cambio sostenido y la recuperación.

#### Un Ejemplo Clínico

La mujer en este ejemplo estaba buscando terapia para salir de la depresión. Durante la primera sesión se estableció la siguiente línea de tiempo en relación a los síntomas. Esto se hizo conforme iba desarrollando el diagrama familiar y describía la historia de la familia. (Los nombres usados aquí son ficticios)



### **Figura 1:** Diagrama familiar

Ana es la segunda de tres hijos. Desde muy joven se convirtió en la confidente de sus padres. Los abuelos, tanto los paternos como los maternos, dependían de los padres de Ana quienes les ofrecían apoyo y cercanía, así como algo de ayuda. Esto, por un lado, estabilizaba a la familia y por el otro, era causa de estrés, especialmente conforme los abuelos fueron envejeciendo. Las migrañas de Ana comenzaron cuando tenía 16 años, dos años después de que comenzara su menstruación y el año en el que falleció el padre de su padre. La muerte del abuelo paterno aumentó la dependencia de su viuda sobre su hijo. La inclinación adolescente natural de Ana hacia independizarse de su familia, se encontró con tensión por parte de sus padres, ya que demandaban su ayuda porque ellos estaban ocupados ayudando a sus propios padres. El año en que Ana empezó la universidad, experimentó dolor abdominal, cólicos y fatiga, y fue diagnosticada con endometriosis. La cirugía le trajo algo de alivio, pero los síntomas gastrointestinales y las migrañas siguieron. En 1998, Ana conoció a Enrico D, el hombre con quien se casaría más tarde. Enrico era, dentro de su familia, el hijo más involucrado en el apoyo y cuidado de su madre, quien dependía fuertemente de su marido e hijos después que la familia se mudó de Sudamérica a los Estados Unidos, dejando atrás una vida más o menos lujosa.

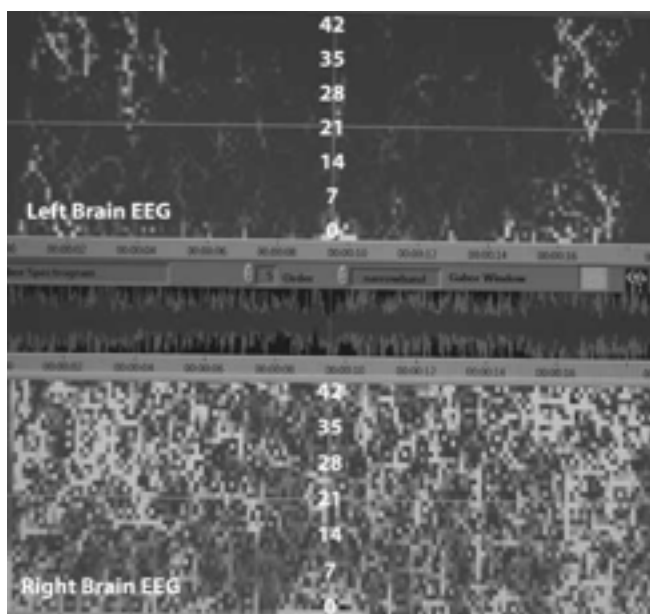
La salud de Ana mejoró después del matrimonio y de su reubicación lejos de ambas familias. Se embarazó dos años después de casada y tuvo un hijo con un embarazo y parto normal en el año 2009. En diciembre del 2008, el padre de Enrico tuvo un accidente vascular que resultó en una discapacidad bastante significativa. Su madre, por consiguiente, dependía más de su hijo, además, se frustraba con su marido y se volvió crítica hacia él. El padre de Enrico se mudó de vuelta a Sudamérica en Julio del 2009 para vivir con su familia, dejando a la madre de Enrico aún más dependiente de sus hijos. Enrico empezó a mostrar signos de estrés. El hermano menor de Ana terminó la universidad y se mudó, por cuestiones de trabajo, a otro estado lejos de a casa de sus padres. Esto trajo como consecuencia que la atención que los padres antes dirigían hacia su hijo, ahora la centrara en el uno y el otro.

En el 2010 los abuelos maternos de Ana se mudaron más cerca de su hija, dados los síntomas físicos y la demencia que experimentaban. La madre de Ana estaba ocupada con el cuidado de sus padres cuando empezaron los rumores de una aventura amorosa de su esposo. Las migrañas, fatiga severa y dolor de Ana se reanudaron en 2010, cuando sus padres se quejaron con ella el uno del otro, eventualmente separándose. Ana, sobrepasada por sus síntomas, dependía más de su igualmente sobrepasado esposo. El matrimonio, que habitualmente era una fuente de apoyo, se vio rebasado. Ana se deprimió.

Esta historia familiar permitió a la Sra. D reconocer el nivel de ansiedad en su familia y los patrones de reacción, los cuáles tomaban la forma de conflicto, distancia y dependencia en otros. Se dio cuenta de cuánto ella se hacia cargo del estrés, así como de cuánta responsabilidad tomaba sobre los problemas o sobre la felicidad de los demás.

La Sra. D pudo ver las reacciones físicas asociadas con la ansiedad y los síntomas, usando biofeedback F1000 e instrumentos de neurofeedback (Deits 2004). Las medidas fisiológicas de base cumplieron con los criterios estándar que indican estrés sostenido y fueron consistentes con las migrañas, endometriosis, y trastornos ovulatorios. (Amar 1993, Rosenbaum 1989, Harrison 1998). La temperatura digital de la Sra. D, registrada mientras hablaba de la historia familiar y mientras estaba sentada en silencio, indicaba oscilaciones entre el estado vagal de colapso y vasoconstricción del SNS. Su respuesta de sudoración de la piel (EDR) indicaba el agotamiento característico del estrés crónico. La tensión de su musculatura esquelética también indicaba oscilaciones entre la sobre-reacción y el agotamiento.

La Sra. D usó el equipo Vengar Neuroptimal, que es un instrumento para medir actividad eléctrica a través del cerebro que aplica matemáticas no lineales para analizar patrones a medida que suceden (Brown 2012). La información y las imágenes arrojada por estos instrumentos hacen visibles los patrones de reactividad asociados con la presencia de síntomas y con los cambios que ocurren a lo largo del tiempo conforme se trabaja sobre la diferenciación del "sí mismo" dentro de la familia.



**Figura 2:** Línea Base EEG en Zengar Neuroptimal—Actividad eléctrica de hemisferio izquierdo y derecho de 0 HZ a 42 Hz.

La fotografía de la medición de la línea base muestra señales intensas que provienen de las zonas de la reactividad emocional en el hemisferio derecho y señales más débiles que provienen del hemisferio izquierdo. Este patrón neuronal es consistente con fuertes reacciones frente a las relaciones interpersonales, anulando la capacidad de ser reflexivo o de asignar energía para la estabilidad del propio metabolismo o funcionamiento.

A lo largo de todo su libro "La Terapia Familiar en la Práctica Clínica", Bowen describe e ilustra cómo la diferenciación del "sí mismo" es la base para el cambio



*[La Terapia] está diseñada para ayudar a uno o más miembros de la familia a tomar conciencia del papel que él/ella juega en la reactividad emocional automática, a controlar esta parte que desempeña, y a evitar su participación en movimientos de triangulación emocional...La Terapia también supone un lento proceso de diferenciación entre el funcionamiento emocional e intelectual y un aumento paulatino del control intelectual sobre los procesos emocionales (Bowen 1978; 307).*

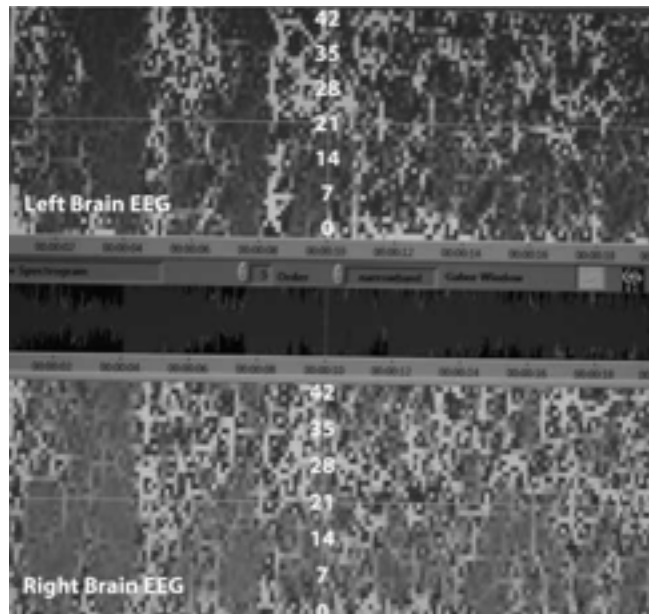
La Sra. D se centró en: desarrollar la habilidad para ver los triángulos relacionales y cómo cada persona estaba reaccionando dentro de ellos, en reconocer y manejar sus propias reacciones, en interrumpir y reducir las reacciones de ansiedad, y en aumentar la propia responsabilidad sobre sí misma. Trabajó en ser más independiente en las relaciones importantes y en separar el pensamiento de la reacción. Aumentó el contacto con su familia extendida, reunió hechos de la historia y del funcionamiento de la familia desde una variedad de perspectivas, se convirtió en una mejor observadora, cambió patrones automáticos de reacción, asumió la responsabilidad sobre sí misma en lugar de confiársela a los demás, y definió sus principios y metas de vida. Estos planes de acción y proyectos se llevaron a cabo dentro del ámbito de la familia y fueron la base para los cambios que se produjeron conforme pasó el tiempo.

Dentro de las primeras semanas de la consulta, la Sra. D comenzó a tomar mayor responsabilidad sobre sí misma. Reanudó el yoga, el ejercicio y volvió a hacerse cargo del funcionamiento de su hogar. De la misma forma, tomó algunas nuevas decisiones en torno a las visitas familiares. Al mismo tiempo, comenzó a ceder la responsabilidad, que hasta entonces había asumido sobre sus padres y los problemas en su matrimonio, a ellos mismos. En otras palabras, les "devolvió a cada uno" su parte de la responsabilidad en el contexto de los triángulos. He aquí un ejemplo.

La Sra. D se preparaba para unas estresantes vacaciones en familia con su madre y sus hermanos. Por lo general, cuidaba a los hijos de su hermana la mayor parte del tiempo durante las vacaciones, mientras su hermana y su marido se daban tiempo para estar a solas. Esta vez, en lugar de eso, se ofreció a cuidar a los niños solamente uno de los cinco días. Invitó a su madre a realizar caminatas por la playa, solamente ellas dos, para hablar sobre el matrimonio tan problemático que había tenido con el padre de Ana en el contexto de la historia y de la familia extensa. Escribió páginas de preguntas tipo "quién, qué, dónde, cuándo, cómo", para hacerlas durante esas conversaciones. Admitió su incapacidad para ayudar a su madre y la animó a hablar con los miembros más viejos y más sabios de la familia. La Sra. D caminó en la playa a solas todos los días para tener un tiempo para pensar. Los proyectos vacacionales de la familia resultaron bien, y la Sra. D volvió a casa con mayor energía y menos dolores de cabeza.

Los cambios en el pensamiento y en el comportamiento de la Sra. D fueron acompañados por reacciones fisiológicas y actividad cerebral. Las mediciones de la actividad cerebral después de las vacaciones familiares indicaron señales más fuertes en la actividad del hemisferio izquierdo, las cuáles participan en la asignación de energía hacia uno mismo y hacia la propia estabilidad. El incremento en las señales de la actividad intelectual y en las señales del puente entre pensamiento y reacción (alrededor de los 14 Hz), está asociado con una

mayor capacidad del individuo para pensar por sí mismo en medio de la reactividad relacional. Las mediciones de biofeedback en el instrumento F1000, tomadas de la Sra. D, también indicaron disminución de la ansiedad crónica y del agotamiento.



**Figure 3:** EEG en Zengar Neuroptimal después de las vacaciones familiares – actividad eléctrica de hemisferio izquierdo y derecho de 0 Hz a 42Hz.

La realidad de la vida familiar cotidiana sigue siendo un reto para la Sra. D. Sus padres se divorciaron y su madre fue diagnosticada con cáncer dos meses más tarde. Durante ese tiempo la Sra. D concibió sin intervención médica, un anhelado embarazo durante el cual se negó a tomar medicación. Durante el embarazo tuvo algunas migrañas ocasionales. La Sra. D continúa trabajando en la diferenciación de sí misma durante los tiempos difíciles. El siguiente correo electrónico es un ejemplo:

*El hermano de Enrico sugirió visitarnos este fin de semana. Al principio, estaba sólo enojada o reactiva frente al hecho de que Enrico no se daba cuenta que la compañía sería difícil teniendo en cuenta lo que está pasando con el cáncer de mi madre. Pensé que él debería haberle dicho a su hermano que no viniera. Entonces, llamé a mi cuñada. Le hablé de la situación de mi madre y la posibilidad de que tuviera que ir a ayudarla mientras estaban en la ciudad. Ella se ofreció a no venir y le dije que estaba bien venir, pero yo quería que ella supiera lo que estaba pasando. Le dije que la casa no estaría impecable y no podría cocinar una comida gourmet, pero que podría disfrutar de su visita. Ella fue más que comprensiva y se ofreció a ayudar. Dijo que, si necesitaba un descanso ella podría cuidarlo [a mi hijo] por un tiempo y que estaría feliz de cocinar una noche. Me alegré de que ella pareciera querer un fin de semana relajado. Yo estaba preocupada por atenderlos y asegurarles una buena estancia. También le dije que quería que ella supiera de mi madre por adelantado en caso de que yo no fuera el alma de la fiesta. No quería que se lo tomara como algo personal. Estoy contenta de haber tenido la conversación. Siento como si se me hubiera levantado una carga de lo hombros.*

Cuando los esfuerzos para lograr mayores niveles de diferenciación del "sí mismo" son exitosos, provocan en la mayoría de las personas una serie de reacciones ante el cambio que se está llevando a cabo. Tanto Enrico como su hijo reaccionaron inicialmente a los esfuerzos de la Sra. D demandando mayor tiempo y atención. Ella describió una situación en la que su marido y su hijo querían el computador que ella estaba usando. No fue divertido en el momento, pero pudo reír más tarde de lo rápido que estaba dispuesta a dejar de hacer lo que estaba haciendo para dirigir su atención hacia satisfacer a uno de ellos o a ambos. Por supuesto, eso no era posible, y tanto el marido como el hijo se fueron enojados con ella. Cuando se trabaja en el proceso de la diferenciación del "sí mismo", se debe de estar preparado tanto para las reacciones tipo "vuelve hacia atrás" que tienen los demás como para las que surgen en el interior de uno mismo. El cambio sostenido requiere de práctica para no reaccionar retrocediendo. Esto aumenta la capacidad para mantenerse más independiente y estable.

La teoría de Bowen ofrece una perspectiva desde los sistemas naturales que permite comprender el impacto que ejerce la reactividad ante las relaciones interpersonales y el estrés sobre la salud y el funcionamiento. Este enfoque de terapia no hace a nadie inmune a los desafíos de la vida, pero proporciona un lente más amplio para ver la parte que juegan las reacciones de cada uno en la creación de los síntomas. Permite a la persona manejar mejor sus propias reacciones sin sacrificar la salud y la estabilidad, mientras que puede seguir contribuyendo a la vida de la familia. Este enfoque también es valioso para los profesionales médicos y de la salud mental en sus esfuerzos por ser un recurso para quienes consultan con ellos.

## References

Allman, J 1999, *Evolving Brains*, New York: Scientific American

Amar, P, McKee, MG, Peavey, BS and Schneider, CJ 1992, in MB Stermann (Ed.)

Standards and Guidelines for Biofeedback Applications in Psychophysiological Sí mismo-Regulation, Denver: AAPB Publication

Bowen, M 1978, *Family Therapy in Clinical Practice*, New York: Rowan and Littlefield — 1988 'The Odyssey Toward Science' in ME Kerr and M Brown *Family Evaluation*, New York: Norton and Company

Brown, S 2012, 'A History of NeuroOptimal: An Overview of the Development and Evolution of NeuroOptimal', viewed on 28/10/2012 at <http://zengar.com/history-of-neuroptimal>

Calogero, A, Gallucci, WT, Gold, PW and Chrousos, G 1988, 'Multiple Regulatory Feedback Loops on Hypothalamic Corticotrophin Releasing Hormone Secretion', *The Journal of Clinical Investigation*, 82: 767-774

Deits, F 2004, *Focused Technology F1000 Instrumentation System Manual*, viewed on 28/10/2012 at <http://focused-technology>

Group for the Advancement of Psychiatry (GAP), Bowen, M and The Committee on the Family 1970, 'The Field of Family Therapy', Group for the Advancement of Psychiatry Report, 6(78), New York: GAP

Harrison, V 1989, 'The Regulation of Self in Relationships', Biofeedback Frontiers, New York: AMS Press

—1999 'A Better Chance: A Series on Systems Therapy Based in Bowen Theory', Family Systems Forum, 1(3-4) and 4(2-3)

—2004, 'Understanding and Managing Emotional Reactivity in Chronic Illness', Family Systems Forum, 6(2)

—(in press), 'Emotional Reactivity, Fusion and Differentiation in Family Physiology: Clinical Case Research' in P Titelman (Ed.) Differentiation of Self: Bowen Family Systems Theory Perspectives, New York: Routledge, Taylor and Francis Group

Harrison, V, Rowan, K and Mathias, J 2005, 'Stress Reactivity and Family Relationships in the Development and Treatment of Endometriosis', Fertility and Sterility, 83: 857-864

Kerr, M 1992 'Physical Illness and the Family Emotional System', Behavioral Medicine, 18(3): 106

McEwen, B 2002, The End of Stress as We Know It, New York: Dana Press

Pankseep, J 1998 Affective Neuroscience: The Foundations of Human and Animal Emotions, New York: Oxford University Press

Porges, S 2009, 'The Polyvagal Theory: New Insights into Adaptive Reactions of the Autonomic Nervous System', Cleveland Clinic Journal of Medicine, 76: 86-90

Rosenbaum, L 1989, Biofeedback Frontiers, New York: AMS Press

Sapolsky, R 1994, Why Zebras Don't Get Ulcers, New York: W.H. Freeman

Zimmer, C 2005, 'The Neurobiology of Self', Scientific American Mind, 293: 92-101

Victoria Harrison, MA, LMFT, es psicoterapeuta y Directora fundadora del Centro para el Estudio de los Sistemas Naturales y la Familia ([www.csnsf.org](http://www.csnsf.org)) en Houston, Texas, donde también tiene una práctica clínica. Viaja regularmente a Washington, DC, donde es miembro de la facultad del Centro Bowen para el Estudio de la Familia ([www.thebowencenter.org](http://www.thebowencenter.org)) y dirige allí el programa de postgrado. Victoria enseña en todo el mundo la teoría de Bowen, específicamente en torno a la salud y la reproducción. En 2010, fue docente en el Instituto de Sistemas Familiares en Sídney ([www.thefsi.com.au](http://www.thefsi.com.au)), donde la facultad proporciona programas educativos y servicios clínicos basados en la Teoría de Bowen y el uso de neurofeedback para la autorregulación de la reactividad.

*Traducción revisada por: Mariana Martínez Berlanga.*